



ИНСТРУКЦИЯ
ПО УСТАНОВКЕ
И ЭКСПЛУАТАЦИИ
ФАНКОЙЛЫ
КАССЕТНОГО ТИПА

VFC-51CA VFC-136CA
VFC-68CA VFC-170CA
VFC-85CA VFC-204CA
VFC-102CA VFC-238CA



Большая библиотека технической документации
<http://splitoff.ru/tehn-doc.html>
каталоги, инструкции, сервисные мануалы, схемы.

Содержание

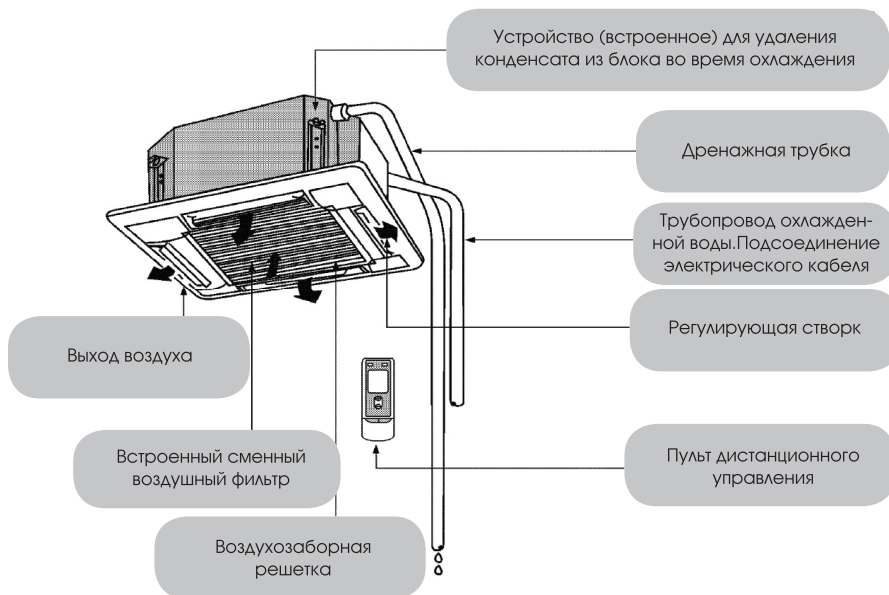
ИНСТРУКЦИЯ ПО ЭКСПЛУАТАЦИИ

- 3 Перечень элементов и принцип действия
- 4 Меры предосторожности
- 5 Дистанционное управление
- 8 Устранение неисправностей

ИНСТРУКЦИЯ ПО УСТАНОВКЕ

- 10 Аксессуары для установки
- 11 Выбор места установки
- 12 Установка
- 19 Технические характеристики

Перечень элементов



Принцип действия

Температура и влажность воздуха изменяются в процессе теплообмена между водой в теплообменнике и воздухом, проходящем через его поверхность. В результате достигаются заданные параметры воздуха. Этот процесс протекает во внутреннем блоке, рабочий режим определяется температурой окружающей среды и рабочими характеристиками водяного контура.

Меры предосторожности

Внимательно прочтите данный раздел для обеспечения безопасной эксплуатации оборудования.



ВНИМАНИЕ!

- Избегайте прямого попадания вентиляционной струи на человека и избегайте чрезмерного нагревания или охлаждения. Это может привести к некомфортному состоянию и причинить вред Вашему здоровью.
- При появлении симптомов некорректной работы оборудования (например, запах гари), немедленно отключите питание фанкойла и свяжитесь с сервисной службой.
- Не распыляйте краску или ядохимикаты на фанкойл, это может привести к пожару.
- Если в комнате душно, проветрите комнату, открывая дверь и окно на некоторое время. При этом необходимо закрывать занавески при работе блока для предотвращения уноса охлажденного воздуха.
- Никогда не используйте плавкий предохранитель, не соответствующий по силе тока. Использование железного или медного провода вместо предохранителя может вызвать поломку блока или пожар.
- Не производите проверку или ремонт блока во время его работы. Это очень опасно.
- Не распыляйте воду непосредственно около блока. Это может вызвать повреждение или удар током.
- Не используйте другое обогревающее оборудование около блока. Это отразится на холодопроизводительности блока.
- Не роняйте пульт дистанционного управления, и не нажимайте кнопки пульта острыми предметами, это может вызвать повреждение пульта дистанционного управления.

Названия и функции кнопок пульта дистанционного управления

ПРИМЕЧАНИЕ:

- Убедитесь, что нет никаких препятствий между приемником и пультом дистанционного управления.
- Не роняйте и не бросайте пульт дистанционного управления.
- Избегайте попадания жидко-

сти внутрь пульта дистанционного управления, а также размещения пульта ДУ непосредственно под лучами солнечного света и в любых местах с повышенной температурой.



SWING (управление жалюзи) При первом нажатии кнопки, жалюзи начинают поворачиваться автоматически и останавливаются при повторном нажатии кнопки.

TEMP (температура)

Установка температуры

увеличение на 1°C при одинарном нажатии кнопки «+», снижение на 1°C при одинарном нажатии кнопки «-».

В режиме охлаждения

температура может быть установлена в пределах от 16°C до 30°C

В режиме осушения

температура может быть установлена в пределах от 16°C до 30°C

В режиме обогрева

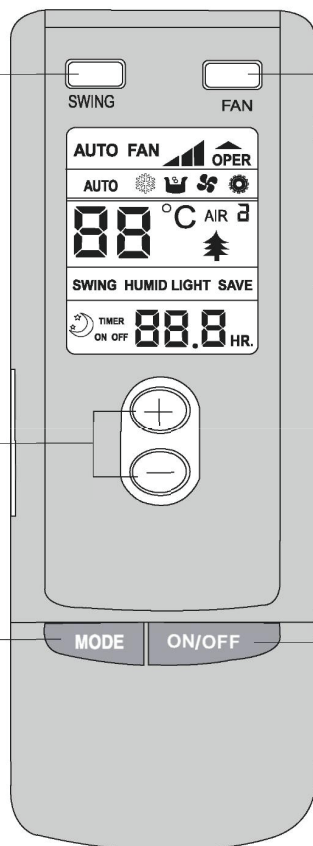
температура может быть установлена в пределах от 16°C до 30°C

В автоматическом режиме работы, стандартно устанавливается температура 25°C для режима охлаждения и 20°C для режима обогрева.

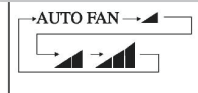
MODE (установка режима) Нажмите кнопку для изменения режима работы блока в последовательности:



При автоматическом режиме работы, стандартно устанавливается температура 25°C для режима охлаждения и 20°C для режима обогрева.



FAN (управление вентилятором) Нажмите кнопку для изменения скорости вращения вентилятора:



Режим «Охлаждения»
Режим «Осушения»
Режим «Вентиляции»
Режим «Обогрева»

ON/OFF кнопка (Вкл./Выкл)
Нажмите кнопку для включения или выключения блока

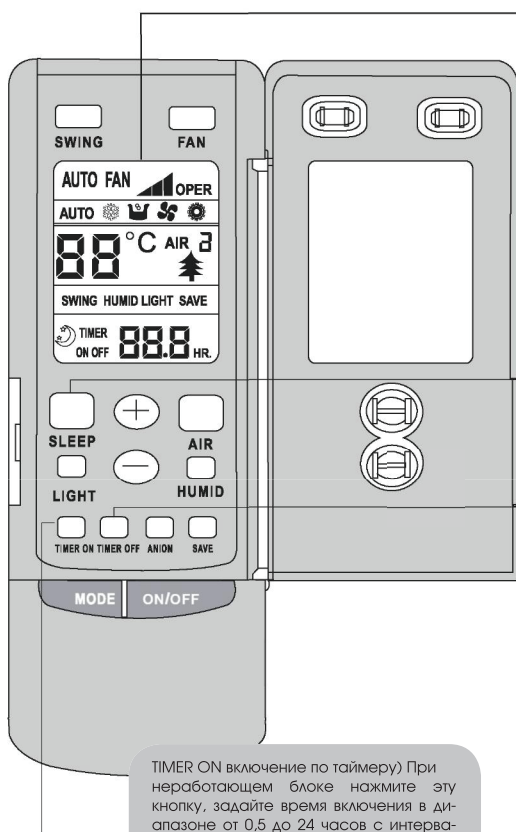
Дистанционное управление

Названия и функции кнопок пульта дистанционного управления (При открытой крышке)



ПРИМЕЧАНИЕ:

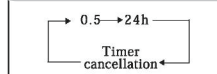
- Этот тип пульта дистанционного управления подходит для разных моделей кондиционеров. Некоторые кнопки данного пульта ДУ, которые не используются для этого фанкойла, далее описаны не будут. Нажатие неупомянутых кнопок может привести к некорректной работе оборудования.



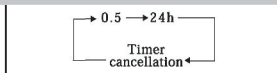
Жидкокристаллический дисплей Он отображает все параметры работы.

SLEEP (ночной режим) Нажмите эту кнопку для включения ночного режима. Отключение режима происходит при повторном нажатии кнопки. Если блок работает в режиме охлаждения или осушения при включении ночного режима температура установки возрастает на 1°C через 1 час и на 2°C через 2 часа. Если блок работает в режиме обогрева при включении ночного режима температура установки снижается на 1°C через 1 час и на 2°C через 2 часа.

TIMER (выключение по таймеру) Во время работы блока нажмите эту кнопку, задайте время выключения в диапазоне от 0,5 до 24 часов для автоматического выключения блока.



TIMER ON (включение по таймеру) При неработающем блоке нажмите эту кнопку, задайте время включения в диапазоне от 0,5 до 24 часов с интервалом 0,5 часа для автоматического включения блока.



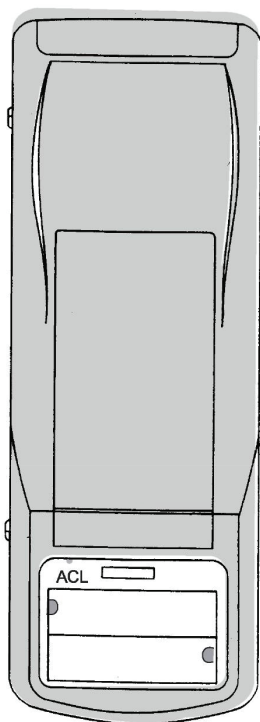
Установка батареек

1. Снимите крышку на тыльной стороне пульта дистанционного управления.
2. Вставьте две батарейки (Две батарейки типа AAA) и нажмите кнопку «ACL».
3. Закройте крышку.

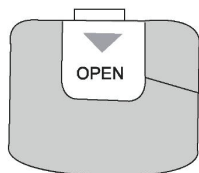


ПРИМЕЧАНИЕ:

- Не совмещайте новые и использованные или различные типы батареек.
- Удалите батарейки, если пульт дистанционного управления в течение длительного времени не используется.
- Срок службы батареек составляет приблизительно 1 год.
- Пульт дистанционного управления должен быть размещен на расстоянии 1м или более от телевизора или любых других электрических приборов.
- Недоброкачественные батарейки использовать запрещено.



2. Вставьте 2 AAA батарейки



1. Снимите крышку
3. Закройте крышку

Устранение неисправностей



ВНИМАНИЕ:

При появлении симптомов некорректной работы оборудования (таких как неприятный запах), немедленно отключите питание кондиционера и свяжитесь с сервисной службой. Не ремонтируйте фанкойл самостоятельно, по-

тому что неправильный ремонт может привести к пожару, пожалуйста, свяжитесь с сервисной службой для ремонтных работ.

Перед тем, как звонить в службу поддержки, просмотрите список типичных неполадок и их решений, приведенных в таблице:

Симптом	Причина	Корректирующие мероприятия
Фанкойл не работает	Отключился автоматический выключатель или сгорел предохранитель	Включите автоматический выключатель или замените предохранитель
	Отсутствует питание	
	Вилка не подключена к розетке	
	Батарейки в пульте дистанционного управления исчерпали свой ресурс	Замените батарейки
	Пульт дистанционного управления вне зоны приема	Соблюдайте расстояние 8м или менее
	Неверный режим	Смените режим работы фанкойла
Фанкойл не обеспечивает необходимого охлаждения или обогрева	Перекрыты места забора или раздачи воздуха	Удалите мешающие предметы
	Неправильная температура уставки	См. стр. 5
	Низкая скорость вентилятора	См. стр. 5
	Некорректное воздушораспределение	См. стр. 5
	Открыты окна или двери	Закройте их
	Прямой солнечный свет	Закройте шторы или жалюзи
	Слишком много теплоизбытков	
	Слишком много людей в комнате	
	Засорился воздушный фильтр	Прочистите его
	Низкий расход охлажденной воды	Проверьте водяной контур и трубопроводную арматуру
Температура поступающей воды выше или ниже необходимой		



ПРИМЕЧАНИЕ:

Если после проверки вышеупомянутых пунктов неисправность все еще существует, пожалуйста, свяжитесь с сервисной службой.

Приведенные ниже ситуации не являются неисправностью оборудования

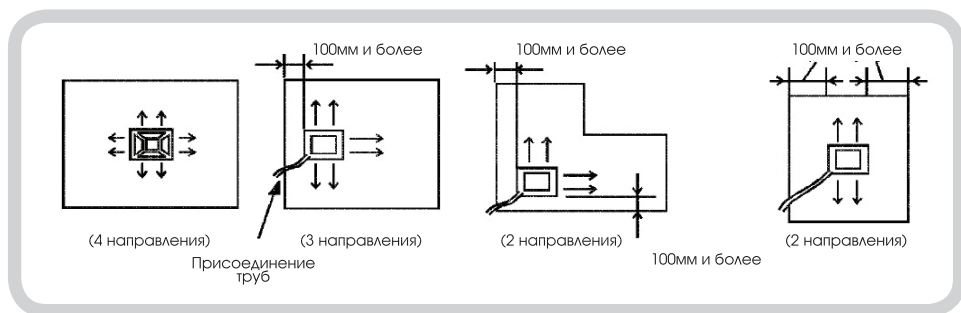
Симптом	Условие	Причина
Блок не работает	Перезапуск прямо после остановки	После остановки блока, он не будет работать в течение приблизительно 3 минут. Это необходимо для защиты оборудования
	Нажатие и немедленное освобождение кнопки установки температуры	
	Питание включено	
Туман	При охлаждении	Воздух в комнате быстро охлажден. Симптом снизится через 1 минуту
Шум	При запуске возникает гул	Это стартовый звук термостата и снизится через 1 минуту.
	Характерный шум возникает при пуске или немедленно после остановки блока, а также при запуске или немедленно после остановки режима размораживания. Непрерывный гул: подобный звук возникает в режиме охлаждения или при остановке	Это - шум воды, вызванный остановкой потока и изменением потока. Шум возникает, когда работает дренажный насос
	Во время или после работы можно услышать треск.	Это вызвано расширением или сжатием корпуса из-за температурных изменений
Пыль из блока	Запуск блока после простоя в течение длительного времени	Пыль, задержанная внутри блока, прорывается наружу
Запахи в выходящем воздушном потоке	Во время работы	Это связано с ароматами в комнате, которые часто попадают в фанкойл.

Аксессуары для установки

- Аксессуары

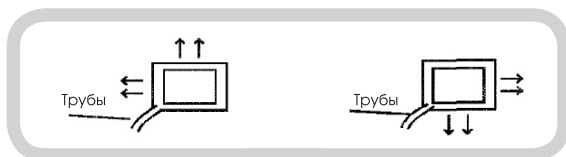
№	Наименование	Изображение	Кол.	Тип	Примечание
1	Дренажный шланг		1		Для подсоединения к внутреннему патрубку
2	Хомут		1		Для дренажного шланга
3	Нейлоновая стяжка		4	L=200	
4	Шайба		10	10	
5	Бумажная прокладка для установки		1		
6	Шурупы		4	ST4.8X13-F	Используются с бумажной прокладкой для установки
7	Теплоизоляция для труб		2		В комплекте
8	Большая уплотнительная прокладка		1	5X160X300	
9	Уплотнительная прокладка		1	5X45X300	
10	Малая уплотнительная прокладка		2	3X30X150	
11	Уплотнительная полоса		1	120X65X25	
12	Лента ПВХ		2	30X10	
13	Винты		8	ST4.2X9.5PA	
14	Пульт дистанционного управления		1		Для крепления пульта дистанционного управления блока
15	Батарейки		2	AAA 1.5V	Для пульта дистанционного управления

1. Выбор места монтажа очень важен для фанкойла, так как довольно сложно переместить оборудование на другое место после установки.
2. Обсудите место установки с клиентом следующим образом:
3. Направление воздуха может быть выбрано, как показано ниже.

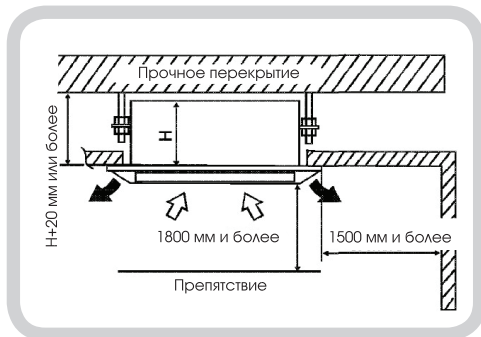


(Рис. 1)

Для 2-х стороннего распределения, возникает ряд проблем при установке как показано ниже. Не устанавливайте оборудование подобным образом.



4. Установите блок на место, способное выдержать вес блока.
5. В местах забора и выброса воздуха не должно быть никаких препятствий; воздух должен дуть на всем протяжении комнаты.
6. Оставьте место для обслуживания блока (Рис. 2)
7. Высота запотолочного пространства - 250 мм или больше.
8. Выбирайте место, от которого воздух может быть распределен блоком равномерно всюду по комнате.
9. Место, от которого легко может быть отведен дренаж.



(Рис. 2)

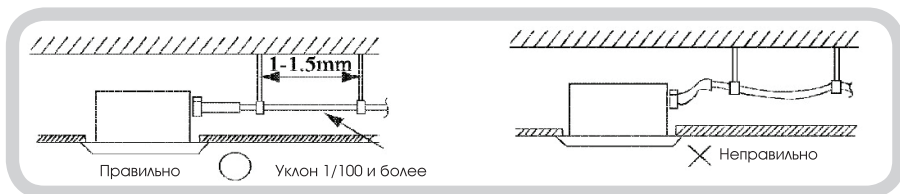
Установка

Дренажная труба

1. Монтаж дренажной трубы

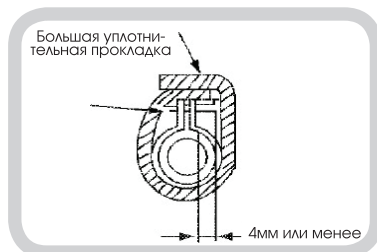
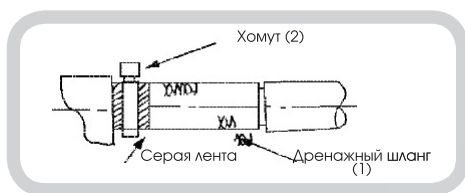
- Диаметр дренажной трубы должен быть больше диаметра соединительной трубки [виниловая труба, размер трубы: 25 мм (внешний диаметр)]
- Прокладывайте дренажную трубу с минимальным уклоном 1/100 для предотвращения образования воздушных пробок.

- Если невозможно обеспечить достаточный уклон дренажной трубки, увеличьте высоту подъема трубы.
- Для предотвращения провисания шланга, соблюдайте расстояние между подвесами 1~1.5 м.



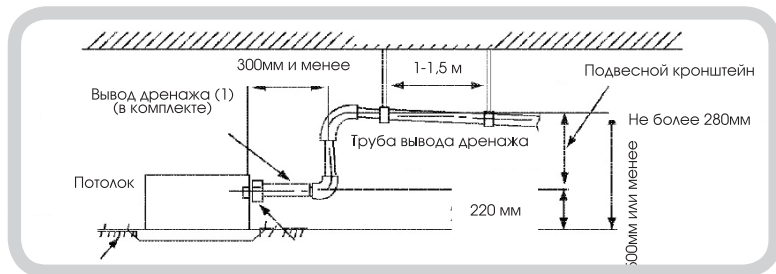
- Используйте приложенный дренажный шланг (1) и хомут (2). Вставьте дренажный шланг в гнездо дренажа до серой ленты. Затягивайте хомут до тех пор, пока головка винта не будет находиться меньше чем в 4 мм от шланга.

- Оберните большую уплотнительную прокладку вокруг хомута дренажного шланга для изоляции.
- Изолируйте дренажный шланг внутри помещения.



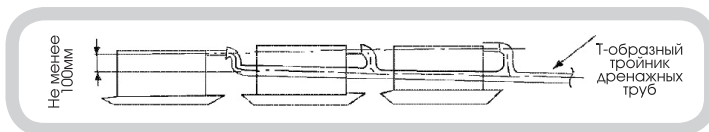
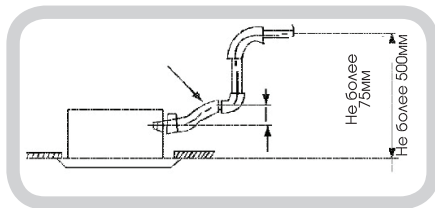
Меры предосторожности при устройстве дренажа

- Установите трубу вывода дренажа на высоте не более чем 280 мм.
- Установите трубу вывода дренажа под правильным углом к внутреннему блоку и не дальше чем 300 мм от блока.



**ПРИМЕЧАНИЕ:**

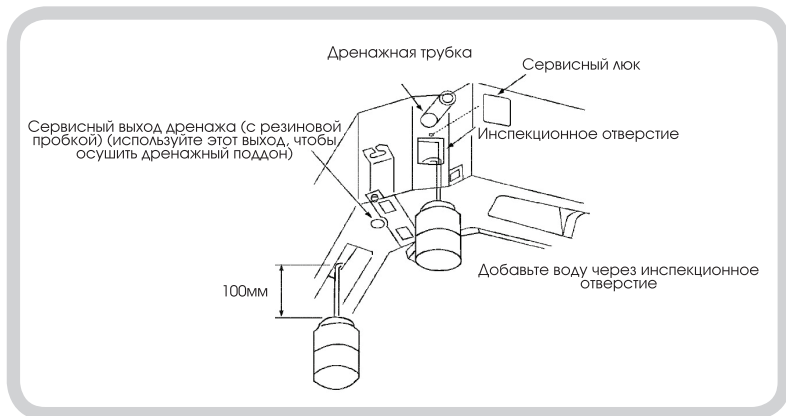
1. Наклон прилагаемого дренажного шланга (1) должен составлять не более 75 мм для того, чтобы не создавать на гнездо дополнительную нагрузку.
2. Если необходимо соединить несколько дренажных труб, сделайте это как показано на рисунке.



Выбирайте магистральные дренажные трубы соответствующих размеров, подходящих для правильной работы блоков.

2. После завершения установки, проверьте, стекает ли конденсат без затруднений.

- Медленно залейте приблизительно 600 мл воды в дренажный поддон через отверстие выхода воздуха или инспекционное отверстие и проверьте поток дренажа.
- Когда электрическое подключение завершено, проверьте поток дренажа во время работы в режиме охлаждения.

Способ добавления воды

**ВНИМАНИЕ:**

Перед началом работы с электрическими соединениями, все цепи питания должны быть разъединены.

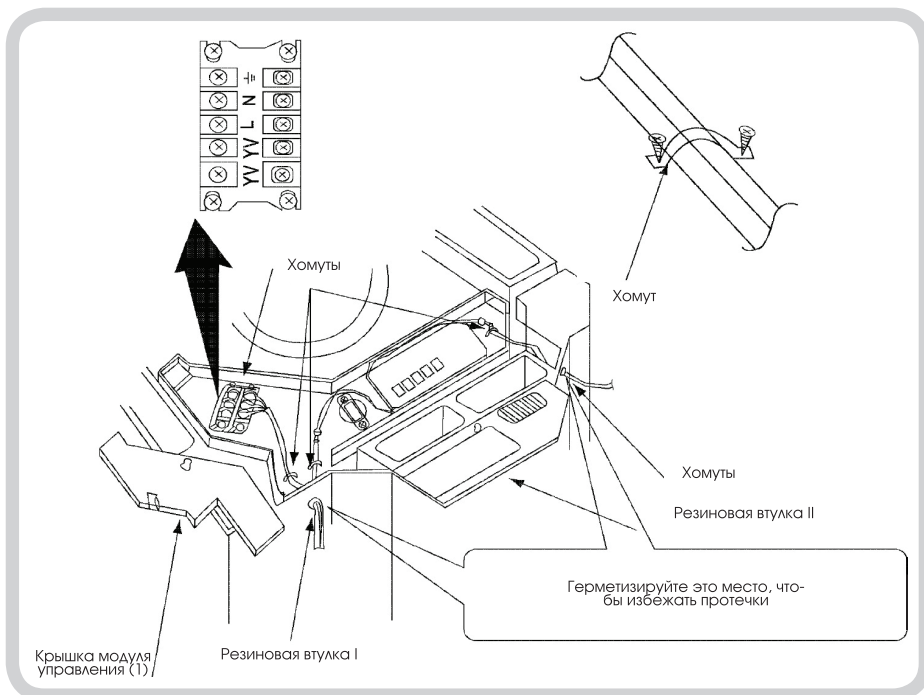
1. Электрическое подключение

- Все используемые комплектующие и материалы должны соответствовать действующим нормам и правилам.
- Для электрического подключения воспользуйтесь «схемой подключения» на корпусе блока.
- Все соединения должны быть выполнены квалифицированным специалистом.
- Автомат, способный отключить электропитание всей системы должен иметь клеммы для подсоединения жесткого провода сечением не менее 3мм в каждой жиле.
- Необходимо заземление.
- Электропроводка должна соответствовать государственным стандартам.
- Необходимо установить УЗО с током утечки не более 30 мА.
- Если шнур питания поврежден, он должен быть заменен заводом изготовителем, сервисными службами или квалифицированным специалистом.

Электрическое соединение блока и контроллера

- Электропроводка внутреннего блока.

- Удалите крышку модуля управления (1), протяните провода внутрь через резиновую втулку I и соедините провода согласно «схеме соединений», затем стяните их хомутом. Электропроводка контроллера
- Удалите крышку модуля управления (2), протяните провода внутрь через резиновую втулку II и подсоедините к контроллеру.
- Оберните провод уплотнительной прокладкой (12).
- После подсоединения, стяните провода хомутом и установите крышку модуля управления (1), (2).
- Нагрев и охлаждение: подсоедините резиновый провод (5 жильный) к электропитанию должным образом.
- Охлаждение: подсоедините резиновый провод (3 жильный) к электропитанию должным образом.



Установка панели

1. Установите панель на корпус блока, учитывая положение двигателя жалюзи декоративной панели к расположению трубопровода панели и положению трубопровода внутреннего блока, как показано на рис. 4.

2. Установите декоративную панель. Все используемые комплектующие и материалы должны соответствовать действующим нормам и правилам.

(1) Временно повесьте защелку, которая расположена на противоположной стороне от двигателя жалюзи панели, на крюк внутреннего блока. (2 положения).

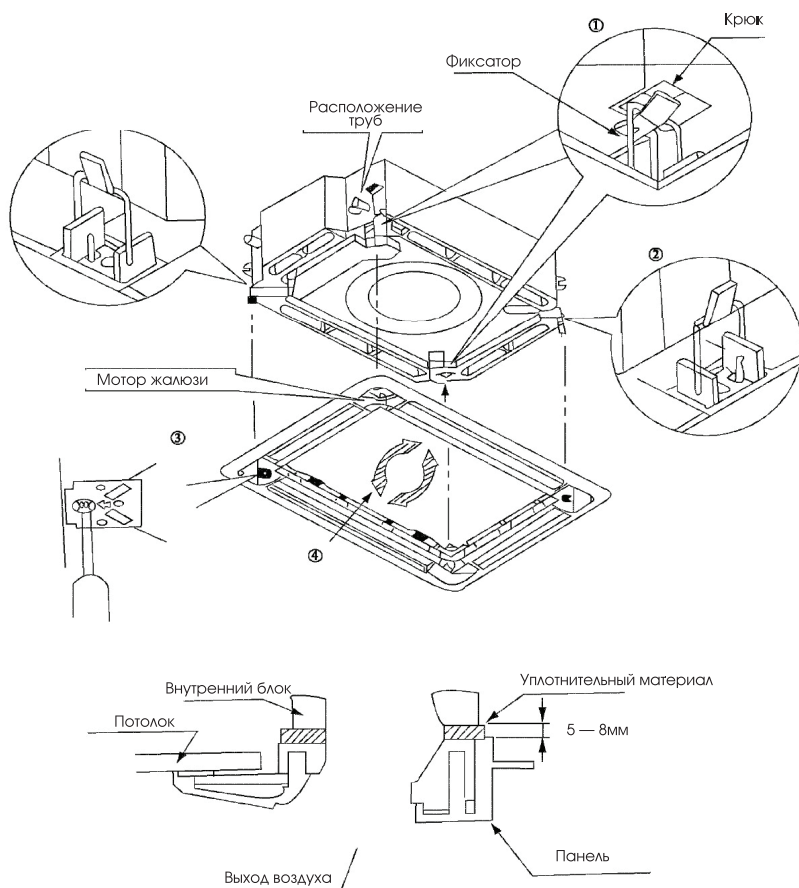
(2) Временно повесьте оставшиеся 2 защелки на крюки на сторонах внутреннего блока (будьте осторожны, не допускайте пережима проводов двигателя жалюзи в герметизирующем материале).

(3) Закрутите все 4 винта с шестигранной головкой, расположенные пря-

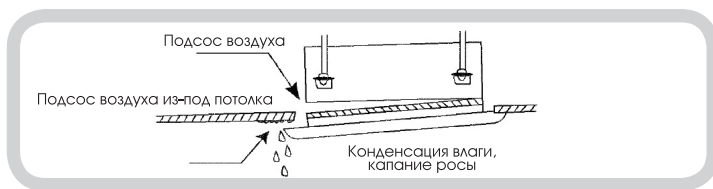
мо под защелками приблизительно на расстоянии 15 мм (панель поднимется).

(4) Отрегулируйте панель, поворачивая ее по стрелкам, как показано на Рис. 4 так, чтобы отверстие в потолке было полностью закрыто.

(5) Завинтите винты до толщины герметизирующего материала между панелью и корпусом внутреннего блока 5~8 мм.



(Рис. 4)



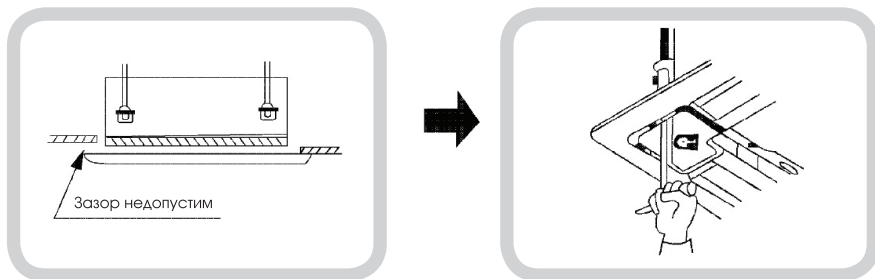
(Рис. 5)

Меры предосторожности

- Неправильная закрутка винтов может вызвать неприятности, показанные на рис. 5.

2. Если после закрутки винтов промежулки между потолком и панелью все еще остаются, отрегулируйте высоту корпуса внутреннего блока (см. Рис. 6).

Регулирование корпуса внутреннего блока через отверстие в углу панели возможно, если внутренний блок установлен по уровню, и это не повлияет на положение труб дренажа, питающей воды и т. д.

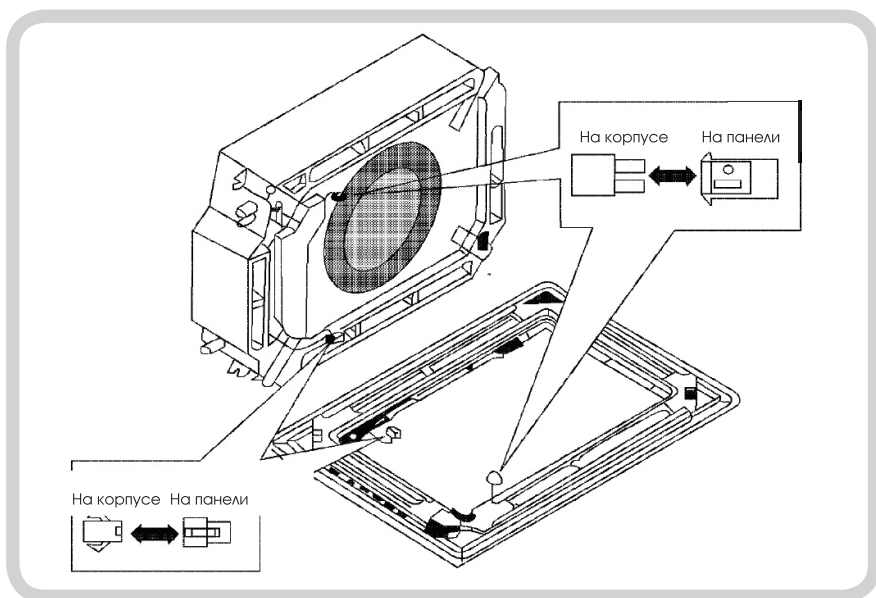


(Рис. 6)

После установки убедитесь, что между потолком и панелью нет зазоров.

1. Электрическое подсоединение декоративной панели.

Подсоедините провода к клеммам мотора жалюзи (в 2 местах) установленным на панели (см. Рис. 7).



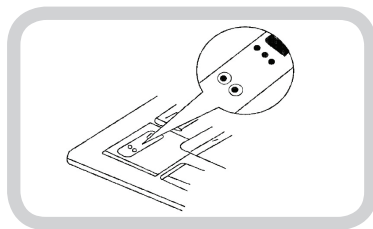
(Рис. 6)

Установка

Проверка

1. Подготовка к проверке
 - (1) Не включайте автомат питания прежде, чем вся установка не будет завершена.
 - (2) Проверьте правильность и надежность соединения проводов
 - (3) Откройте запорный клапан.
 - (4) Удалите всю пыль
2. Проверка
 - (1) Включите автомат питания и нажмите кнопку «**ВКЛ/ВЫКЛ**»
 - (2) Нажмите кнопку «**MODE**», выберите режим охлаждения, нагрева, вентиляции и др. для проверки, правильно ли работает оборудование.
3. Аварийный режим

Когда батарейки неисправны или когда нет пульта дистанционного управления, действуйте, как показано ниже.



- При неработающем блоке Вы можете нажать кнопку «**AUTO**» на крышке № II, блок будет находиться в автоматическом режиме. Блок автоматически выберет один из режимов: охлаждение, нагрев, осушение, вентиляция.
- При работающем блоке, нажмите кнопку «**AUTO**», фанкойл остановится.

Примечание: Кнопка «**TEST**» на крышке № II предназначена для тестирования фанкойла. При нажатии этой кнопки фанкойл будет принудительно запущен или остановлен. Не нажимайте эту кнопку при нормальной работе.

Будьте предельно внимательны в процессе установки и проведите проверку после завершения монтажа.

Вопросы для проверки	Что обычно происходит, если монтаж проведен не должным образом	Проверка
Надежно ли закреплен внутренний блок?	Блок может подтекать, вибрировать и создавать шум	
Произведена ли проверка утечки воды?	Результатом может стать недостаточное охлаждение	
Полностью ли изолирован блок?	Возможно образование конденсата	
Равномерный ли поток дренажа?	Возможно образование конденсата	
Соответствует ли подаваемое напряжение указанному на информационной табличке?	Возможны неисправности блока или некоторые компоненты могут выйти из строя	
Правильно ли подсоединены трубы и провода?	Возможны неисправности блока или некоторые компоненты могут выйти из строя	
Надежно ли блок заземлен?	Риск утечки тока	
Соответствуют ли сечения проводов указанным в спецификации?	Возможны неисправности блока или некоторые компоненты могут выйти из строя	
Нет ли препятствий на заборе/выбросе воздуха	Результатом может стать недостаточное охлаждение	

Примечание для монтажников

Убедитесь, что проинструктировали клиента, как управлять системой и показали ему/ей приложенное руководство по эксплуатации.

Таблицы пересчета характеристик фанкойлов



Модель	Температура воды на входе (°C)	Температура воздуха			
		Температура "сухого" термометра 23°C			
		Температура "мокрого" термометра 16°C			
		Мощность полная (Вт)	Мощность явная (Вт)	Расход воды (л/с)	Падение давления (кПа)
VFC-51Ca	5	2238	1839	0,11	5
	6	2085	1779	0,1	4
	7	1942	1719	0,09	3
	8	1674	1571	0,08	2
	9	1507	1463	0,07	2
VFC-68Ca	5	2611	2145	0,12	9
	6	2433	2076	0,12	7
	7	2265	2005	0,11	6
	8	1953	1832	0,09	4
	9	1758	1707	0,08	3
VFC-85Ca	5	3462	2900	0,17	15
	6	3225	2807	0,15	12
	7	3003	2711	0,14	10
	8	2589	2477	0,12	7
	9	2330	2307	0,11	5
VFC-102Ca	5	4029	3309	0,19	24
	6	3754	3203		19
	7	3495	3094	0,17	16
	8	3013	2827	0,14	11
	9	2712	2633	0,13	9
VFC-136Ca	5	4999	4106	0,24	23
	6	4657	3974	0,22	18
	7	4336	3839	0,21	16
	8	3739	3508	0,18	11
	9	3365	3267	0,16	8
VFC-170Ca	5	5775	4743	0,28	28
	6	5380	4591	0,26	22
	7	5009	4434	0,24	19
	8	4319	4052	0,21	13
	9	3887	3774	0,19	10
VFC-204Ca	5	6491	5332	0,31	21
	6	6048	5161	0,29	16
	7	5631	4984	0,27	14
	8	4855	4555	0,23	9
	9	4369	4242	0,21	7
VFC-238Ca	5	7162	5883	0,34	22
	6	6673	5694	0,32	18
	7	6213	5500	0,3	15
	8	5357	5026	0,26	10
	9	4821	4681	0,23	8

*Характеристики приведены при максимальной скорости вентилятора.

Все каталоги и инструкции здесь: <http://splitoff.ru/tehn-doc.html>

Таблицы пересчета характеристик фанкойлов

Модель	Температура воды на входе (°C)	Температура воздуха			
		Температура "сухого" термометра 25°C			
		Температура "мокрого" термометра 18°C			
		Мощность полная (Вт)	Мощность явная (Вт)	Расход воды (л/с)	Падение давления (кПа)
VFC-51Ca	5	2925	2137	0,14	6
	6	2707	2053	0,13	5
	7	2544	1997	0,12	4
	8	2202	1825	0,11	3
	9	1993	1738	0,1	2
VFC-68Ca	5	3412	2493	0,16	11
	6	3158	2395	0,15	9
	7	2968	2330	0,14	8
	8	2569	2129	0,12	5
	9	2326	2028	0,11	4
VFC-85Ca	5	4524	3370	0,22	19
	6	4186	3238	0,2	15
	7	3935	3149	0,19	13
	8	3406	2879	0,16	9
	9	3083	2741	0,15	7
VFC-102Ca	5	5265	3847	0,25	32
	6	4872	3695	0,23	25
	7	4579	3594	0,22	21
	8	3964	3285	0,19	15
	9	3588	3129	0,17	11
VFC-136Ca	5	6532	4773	0,31	31
	6	6045	4585	0,29	24
	7	5682	4459	0,27	20
	8	4919	4076	0,23	14
	9	4452	3882	0,21	11
VFC-170Ca	5	7546	5513	0,36	37
	6	6983	5296	0,33	29
	7	6564	5152	0,31	25
	8	5682	4709	0,27	17
	9	5143	4484	0,25	13
VFC-204Ca	5	8482	6197	0,4	27
	6	7850	5953	0,37	21
	7	7378	5791	0,35	18
	8	6387	5293	0,3	12
	9	5781	5041	0,28	10
VFC-238Ca	5	9359	6838	0,45	29
	6	8662	6569	0,41	23
	7	8141	6390	0,39	20
	8	7048	5840	0,34	13
	9	6379	5562	0,3	11

*Характеристики приведены при максимальной скорости вентилятора.

Все каталоги и инструкции здесь: <http://splitoff.ru/tehn-doc.html>

Таблицы пересчета характеристик фанкойлов



Модель	Температура воды на входе (°C)	Температура воздуха			
		Температура "сухого" термометра 27°C			
		Температура "мокрого" термометра 19°C			
		Мощность полная (Вт)	Мощность явная (Вт)	Расход воды (л/с)	Падение давления (кПа)
VFC-51Ca	5	3421	2424	0,16	7
	6	3151	2321	0,15	6
	7	3000	2280	0,14	5
	8	2644	2125	0,13	4
	9	2428	2032	0,12	3
VFC-68Ca	5	3991	2829	0,19	12
	6	3676	2708	0,18	10
	7	3500	2660	0,17	9
	8	3085	2479	0,15	7
	9	2833	2371	0,14	6
VFC-85Ca	5	5291	3824	0,25	20
	6	4874	3661	0,23	17
	7	4640	3596	0,22	15
	8	4089	3352	0,2	12
	9	3755	3205	0,18	10
VFC-102Ca	5	6158	4364	0,29	33
	6	5672	4178	0,27	28
	7	5400	4104	0,26	25
	8	4759	3825	0,23	20
	9	4371	3658	0,21	17
VFC-136Ca	5	7640	5415	0,36	31
	6	7037	5184	0,34	26
	7	6700	5092	0,32	24
	8	5905	4746	0,28	19
	9	5423	4539	0,26	17
VFC-170Ca	5	8826	6255	0,42	38
	6	8130	5989	0,39	32
	7	7740	5882	0,37	29
	8	6821	5483	0,33	23
	9	6264	5244	0,3	20
VFC-204Ca	5	9921	7031	0,47	28
	6	9138	6732	0,44	23
	7	8700	6612	0,42	21
	8	7667	6163	0,37	17
	9	7041	5894	0,34	14
VFC-238Ca	5	10947	7758	0,52	30
	6	10083	7428	0,48	25
	7	9600	7296	0,46	23
	8	8460	6801	0,4	18
	9	7770	6504	0,37	16

*Характеристики приведены при максимальной скорости вентилятора.

Все каталоги и инструкции здесь: <http://splitoff.ru/tehn-doc.html>

Таблицы пересчета характеристик фанкойлов

Модель	Температура воды на входе (°C)	Температура воздуха			
		Температура "сухого" термометра 29 °C			
		Температура "мокрого" термометра 22 °C			
		Мощность полная (Вт)	Мощность явная (Вт)	Расход воды (л/с)	Падение давления (кПа)
VFC-51Ca	5	4317	2548	0,21	9
	6	4036	2445	0,19	7
	7	3745	2342	0,18	6
	8	3453	2249	0,16	5
	9	3173	2146	0,15	4
VFC-68Ca	5	5036	2973	0,24	17
	6	4709	2853	0,22	13
	7	4369	2732	0,21	11
	8	4029	2624	0,19	8
	9	3701	2504	0,18	7
VFC-85Ca	5	6676	4019	0,32	28
	6	6242	3856	0,3	22
	7	5792	3694	0,28	19
	8	5341	3547	0,25	14
	9	4907	3384	0,23	11
VFC-102Ca	5	7770	4587	0,37	47
	6	7265	4401	0,35	37
	7	6740	4215	0,32	31
	8	6216	4048	0,3	23
	9	5711	3863	0,27	18
VFC-136Ca	5	9640	5691	0,46	45
	6	9014	5461	0,43	36
	7	8363	5230	0,4	30
	8	7712	5023	0,37	22
	9	7086	4792	0,34	18
VFC-170Ca	5	11137	6574	0,53	55
	6	10413	6308	0,5	43
	7	9661	6042	0,46	36
	8	8909	5803	0,43	26
	9	8185	5536	0,39	21
VFC-204Ca	5	12518	7390	0,6	40
	6	11704	7091	0,56	31
	7	10859	6792	0,52	26
	8	10014	6522	0,48	19
	9	9201	6223	0,44	15
VFC-238Ca	5	13813	8154	0,66	43
	6	12915	7824	0,62	34
	7	11983	7494	0,57	29
	8	11050	7197	0,53	21
	9	10153	6867	0,48	17

*Характеристики приведены при максимальной скорости вентилятора.

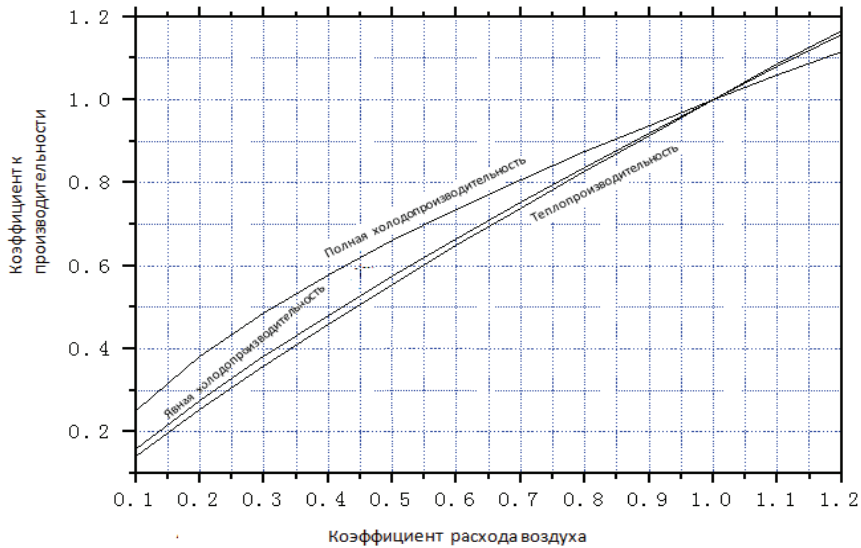
Все каталоги и инструкции здесь: <http://splitoff.ru/tehn-doc.html>

Таблицы пересчета характеристик фанкойлов VERTEX

Аэродинамические характеристики Фанкойлов						
Модель	VFC-51Ca	VFC-68Ca	VFC-85Ca	VFC-102Ca	VFC-136Ca	
Скорость вентилятора м3/ч	Высокая	510	680	850	1020	1360
	Средняя	382	510	638	765	1020
	Низкая	255	340	425	510	680

Аэродинамические характеристики Фанкойлов				
Модель	VFC-170Ca	VFC-204Ca	VFC-238Ca	
Скорость вентилятора м3/ч	Высокая	1700	2010	2380
	Средняя	1275	1531	1785
	Низкая	850	1021	1190

График пересчета коэффициента холодопроизводительности





Большая библиотека технической документации
<http://splitoff.ru/tehn-doc.html>
каталоги, инструкции, сервисные мануалы, схемы.